



PRODUKTKATALOG
SPRINT WASSER



GÜLTIG AB 01.01.2026



Das ISIFLO-Programm ist ein norwegisches Qualitätsprodukt und wird dort nach den strengsten Richtlinien des HES und des Qualitätsmanagements produziert.

Der Produktkatalog ISIFLO Sprint wird von Isiflo GmbH, An der Schleuse 8, 58675 Hemer, veröffentlicht.

Texte und Abbildungen wurden mit größter Sorgfalt erstellt. Für eventuelle fehlerhafte Angaben können wir jedoch keine Gewähr übernehmen. Wir behalten uns das Recht vor, das Produktprogramm ohne gesonderte Ankündigung zu verändern oder zu ergänzen. Die Anleitungen in diesem Katalog sind unverbindlich und der Autor übernimmt keinerlei Haftung. In konkreten Arbeitssituationen muss immer gewährleistet sein, dass die Arbeiten gemäß den geltenden Vorschriften, Richtlinien und Normen durchgeführt werden.

| | |
|-----------------------------------------------------|----|
| EINLEITUNG | 3 |
| ISIFLO DICHTHÜLSE | 4 |
| ISIFLO SPRINT WASSER | 5 |
| ISIFLO SPRINT ÜBERSCHIEBEMUFFE UND GEWINDEFITTINGS | 15 |
| ISIFLO ECO LINE KEILSCHIEBER | 17 |
| ISIFLO TELE EINBAUGARNITUR | 20 |
| ISIFLO DICHTHÜLSE, ROHRVERSTÄRKER, ROHRINNENANFASER | 22 |

EINLEITUNG

Produkte und Marke

Isiflo AS entwickelt, produziert und liefert Markenprodukte für die Gas- und Wasserversorgung, wie z.B. ISIFLO Universalkupplungen aus Messing, ISIFLO-Sprint Steckfittings, ISIFLO Kupplungen aus Duktilguss, ISIFLO Anbohrschellen aus Kunststoff, ISIFLO Keilschieber, MF Rohrbruchdichtschellen und weitere Produkte, die das Programm komplettieren.

Isiflo AS ist Markeninhaber von ISIFLO – einer der führenden Marken auf dem europäischen Versorgungsmarkt.

Vertrieb

Isiflo AS hat Niederlassungen in Schweden, Deutschland, Frankreich, Dänemark sowie in den Niederlanden und ist in mehr als 25 Ländern weltweit vertreten.

Das Unternehmen

Isiflo GmbH, ein Unternehmen der Isiflo AS Gruppe, ist seit 2004 Mitglied der börsennotierten Aalberts NV.

Isiflo AS hat seinen Hauptsitz und seine Produktion in Raufoss, Norwegen. Als Mitglied des norwegischen Kompetenzzentrums -NCE- (15 unabhängige Hersteller, davon zahlreiche aus der Raumfahrt-, Verteidigungs- und Automobilindustrie, sowie das größte unabhängige Forschungsinstitut in Skandinavien - SINTEF) setzen wir auf Wertschöpfung durch Wissensgenerierung, Forschung und Innovation sowie auf die Entwicklung umweltfreundlicher und hochqualitativer Produkte.

Täglicher Fokus auf Nachhaltigkeit

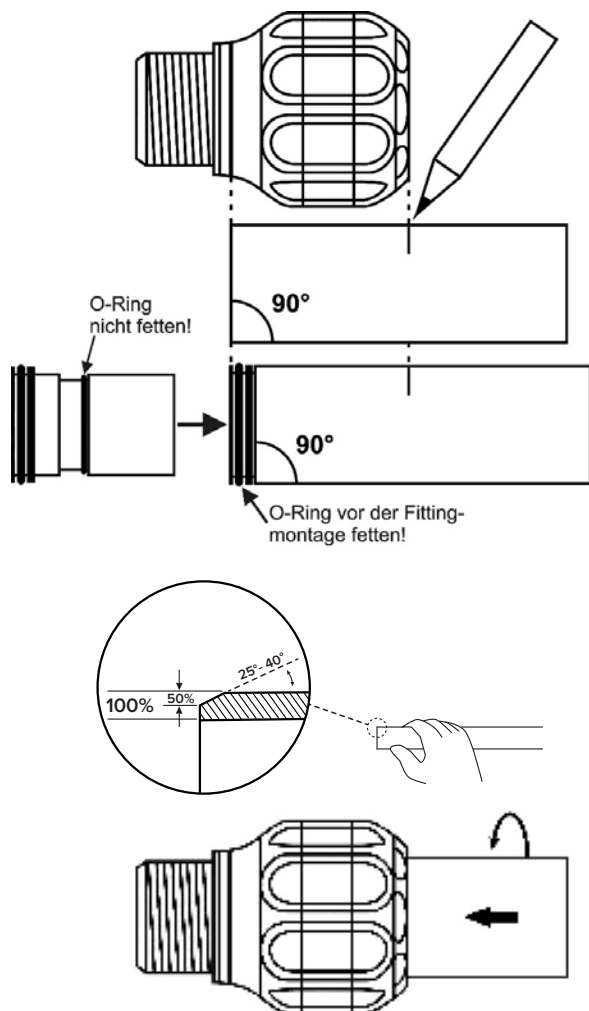
Wir arbeiten täglich daran unseren Energieverbrauch und unseren CO2-Fußabdruck zu reduzieren. Während der gesamten Produktions- und Vertriebskette berücksichtigen wir lokale, regionale und globale Umweltaspekte. Unser Ziel ist eine nachhaltige Entwicklung. So nutzen wir zum Beispiel 100% erneuerbare Energie in unserer Produktion und arbeiten mit lokalen Lieferanten zusammen.





**Dichthülse
für oberflächen-
beschädigte
PE-Rohre**

Montageanleitung Sprint (mit Dichthülse)



- Verbinder auf Vollständigkeit der Einzelteile überprüfen.
- Das Rohr rechtwinklig abschneiden und kontrollieren, dass das Rohr frei von Schmutz und Beschädigungen ist.
 - Bei oberflächenbeschädigten Rohren die Isiflo Dichthülse Typ 182 verwenden.
 - Rohr mit einem Innentgrater vorbereiten.
 - Die Isiflo Dichthülse in das Rohrende (bis zum Anschlag) einschieben. Der O-Ring auf der Hülse muss unbedingt frei von Fett und Verschmutzung sein. Kein Gleitmittel verwenden.
- Die Einstecktiefe am Rohr markieren. Die korrekte Tiefe ist an jedem Verbinder gekennzeichnet.
 - Bei Verwendung der Dichthülse ist diese beim Markieren mit zu berücksichtigen.
- Das Rohr mit einer leichten Drehung in den Verbinder führen. Die Drehung verringert die notwendige Einsteckkraft. Es sind keine Werkzeuge notwendig.
 - Bei Verwendung der Dichthülse muss der äußere O-Ring vor der Fittingmontage mit einem, für den Anwendungsfall zugelassenen, Gleitmittel, wie Molycote G-5511 (oder ähnliches) versehen werden. (Gleitmittel am Rohrende und am herausstehenden Ende der Dichthülse auftragen)
- Das Außengewinde ggf. aufräumen und das Dichtmittel (Hanf, Kordel oder geeignete Flüssigdichtungen) auftragen.

Das Rohr ist korrekt montiert, wenn die Markierung der Einstecktiefe mit der Kante des Verbinders übereinstimmt.



Wasser

Sauberes Wasser ist lebensnotwendig für alle Lebewesen auf der Erde. Der tägliche Flüssigkeitsverlust soll möglichst durch (hygienisch unbedenkliches) Trinkwasser ergänzt werden.

Trinkwasser ist zweifellos unser wichtigstes Lebensmittel und ist auch eine unersetzliche Grundlage für die Körperhygiene, den Haushalts- und Reinigungsbedarf, usw. Wasser kann krankheitserregende Mikroorganismen und andere Elemente enthalten, die dessen Verbrauch und Verzehr gesundheitsschädlich machen. Trinkwasser unterliegt sehr strengen Anforderungen bezüglich der Reinigung, der Desinfektion, der Aufbereitung und der Versorgung.

Um die strenge Anforderung und die hohe Qualität des Trinkwassers aufrechtzuerhalten, ist es sehr wichtig sicherzustellen, dass die Ausrüstung für die Wasseraufbereitung und das Leitungsnetz im allgemeinen den Rechtsvorschriften entsprechen und aus geeigneten, zugelassenen und zertifizierten Materialien bestehen.



SICHER

SCHNELL

EINFACH



AWARD FOR DESIGN EXCELLENCE
NORWEGIAN DESIGN COUNCIL

ISIFLO SPRINT

ISIFLO SPRINT ist unser patentiertes Steckverbindungsprogramm aus Komposit. Es vereint die Stärke und Sicherheit einer traditionellen mechanischen Kupplung mit der Nutzerfreundlichkeit eines Standardsteckfittings. Die Montage einer ISIFLO SPRINT Kupplung erfolgt ohne Montagewerkzeug. Eine komplizierte Vorarbeit am Rohr ist nicht notwendig. Das Rohr einfach rechtwinklig abschneiden, die Einstecktiefe anzeichnen und die Kupplung mit einer leichten Drehung einstecken. Das Ergebnis ist eine zugfeste, langlebige und dichte Verbindung zwischen Rohr und Fitting.

Forschung und Entwicklung

Das ISIFLO SPRINT Programm ist das Ergebnis unserer Forschung und Entwicklung nach Vorgaben und Wünschen des Marktes. Die besondere Herausforderung bestand in der Entwicklung eines nutzerfreundlichen Steckfittings, der in Qualität und Form mit den traditionellen Kupplungen konkurrieren kann.

Funktionsbeschreibung

Es ist nicht erforderlich das Rohr anzufasen. Die Einsteckkraft wird beim Anfasen jedoch noch optimiert. Wir empfehlen den Grat zu brechen. Der Aufbau des Verbinders ist so konzipiert, dass das Rohr ohne großen Kraftaufwand einfach in den Verbinder montiert werden kann.

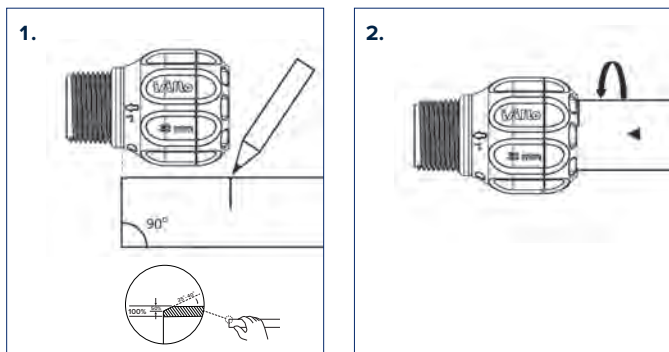
Bei der Montage des Rohres mit dem Verbinder bewegt sich der Pushbackring in die entgegengesetzte Richtung. Dabei wird der O-Ring verpresst und der Klemmring greift auf die Rohroberfläche. Dies erzeugt eine dichte Verbindung – auch unter Niederdruckbedingungen. Eine radiale Bewegung des Verbinders ist dann noch möglich. Alle oben beschriebenen Abläufe werden ohne Werkzeuge durch einen Arbeitsschritt ausgeführt.



TECHNISCHE INFORMATIONEN

ISIFLO SPRINT WASSER

Montageanleitung



1. Das Rohr rechtwinklig (max. 5°) abschneiden und kontrollieren, dass das Rohr frei von Schmutz und Beschädigungen ist. Bei oberflächenbeschädigten Rohren die Isiflo Dichthülse Typ 182 verwenden.
2. Verbinder auf Vollständigkeit der Einzelteile überprüfen.
3. Die Einstecktiefe am Rohr markieren. Die korrekte Tiefe ist an jedem Verbinder gekennzeichnet.
4. Das Rohr mit einer leichten Drehung in den Verbinder führen. Die Drehung verringert die notwendige Einsteckkraft. Es sind keine Werkzeuge notwendig.
5. Das Außengewinde ggf. aufrauen und das Dichtmittel (Hanf, Kordel oder geeignete Flüssigdichtungen) auftragen.

PS: Das Rohr ist korrekt montiert, wenn die Markierung der Einstecktiefe mit der Kante des Verbinders übereinstimmt.

Demontage und Wiederverwendung

Kappe mit geeignetem Werkzeug, z.B. einer Rohrzange öffnen. Das Rohr aus dem Fitting entfernen. Dann Pushbackring, O-Ring, Klemmring und Kappe vom Rohr entfernen.

Bei Wiederverwendung müssen die Komponenten ersetzt und in folgender Reihenfolge montiert werden:

1. Pushbackring
2. O-Ring
3. Klemmring
4. Blaue Kappe



Kappe manuell anziehen und dann mit einer Rohrzange verriegeln.

Tests und Zertifikate

Deutschland: DIN 8076 / DVGW
GW 335-B3-B2 (P) : -Zert.Nr.: DW-8616CO0485

Österreich: W1.730

Schweiz: SVGW 1209-K309

Norwegen: SINTEF Byggforsk

England: WRAS/WRC

Niederlande: KIWA - BRL534

Frankreich: ACS

Schweden: SITAC

Dänemark: ETA

Ungarn: Vituki

Die Zertifikate finden Sie auf: www.isiflo.de

Eigenschaften und Vorteile

Das hochtechnologische faserverstärkte Material sowie Produktfunktion und -design verleihen dem Fitting sehr viele Vorteile und einmalige Eigenschaften:

- Hohe chemische Beständigkeit
- Physiologische Ausgangsstoffe und Additive entsprechen den nationalen und internationalen Richtlinien und Empfehlungen, z.B. RL 2002-72-EG, FDA-Gesetz, BfR-Empfehlung, KTW und W270.
- Hohe Festigkeit und Steifigkeit, ähnlich wie Metalle.
- Sehr geringes Fließverhalten bei einer hohen Schlagzähigkeit (besondere Vorteile bei Gewindeübergängen).
- Günstiges Abrieb- und Gleitverhalten gegenüber Metallen und anderen Polymerwerkstoffen.
- Montagen können unabhängig vom Wetter, auch bei Minustemperaturen durchgeführt werden.
- Die einfache, benutzerfreundliche Bedienung minimiert das Risiko einer Fehlmontage.
- Schnelle, einfache und sichere Montage.
- Für erdverlegte Wasserversorgung zugelassen.
- 5-jährige Produkthaftung.
- Stecksystem, das eine dichte und zuverlässige Verbindung ohne besonderes Werkzeug gewährleistet.
- Im einzelnen Beutel mit gedruckter Montageanleitung verpackt.
- Demontage ohne Spezial-Werkzeug möglich.

Medium

- Trinkwasser bis 40°C
- Andere Medien ergeben sich aus der Beständigkeit der Werkstoffe
- Bei Saugleitungen sind Rohrverstärker zu verwenden.

Betriebsdruck

- Max.16 bar
- Die einzelnen Sicherheitswerte für Rohre sind aus der DIN 8074 zu berücksichtigen.

Rohre

Der ISIFLO SPRINT Fitting gewährleistet eine zug- und druckfeste Verbindung und kann für folgende Rohre von 20 bis 63 mm verwendet werden:

- PE80, PE100, PEX der Klassen SDR 11 bis SDR 17,6
- Rohre gemäß DIN EN 12201, DN 8074, DIN 16892/93
- PVC mit dem ISIFLO SPRINT PVC Set (Seite 14)
- Andere Rohre auf Anfrage (nicht verwendbar bei gespritzten PE-Formteilen)
- **Ab SDR 17 sowie bei allen PEX Rohren muss ein Rohrverstärker/ eine Dichthülse eingesetzt werden.**

Material

- Körper: Polyamid, faserverstärkt
- Kappe: Polyamid, faserverstärkt
- Innengewinde: Karbonfaser verstärkt (außer Typ 317 / 318)
- Pushbackring: POM
- O-Ring: EPDM
- Klemmring: POM

Gewinde

- ISO 7

Produktion

Das ISIFLO Produktprogramm ist ein norwegisches Qualitätsprodukt, welches nach den strengsten Richtlinien der Umweltmanagementnorm und des Qualitätsmanagementsystems produziert wird.

Isiflo AS ist gemäß ISO 14001 und ISO 9001:2000 zertifiziert.

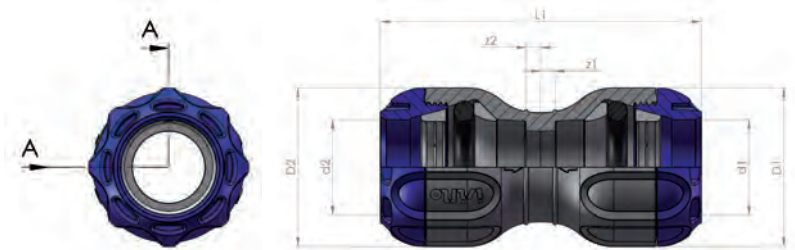


ISIFLO SPRINT WASSER



TYP 700/ 702

Steckverbindung

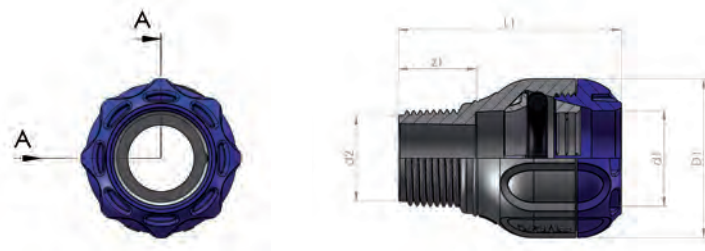


| Abmessungen | Typ | Art.-Nr. (RM no.) | L1 (mm) | D1 (mm) | d1 (mm) | D2 (mm) | d2 (mm) | z1 (mm) | z2 (mm) | RG | Notiz |
|-------------------|-----|-------------------|---------|---------|---------|---------|---------|---------|---------|----|-------|
| 20 mm x 20 mm | 700 | 7002020 | 103 | 41 | 20 | 41 | 20 | 4,5 | 4,5 | 11 | |
| 25 mm x 20 mm | 702 | 7022520 | 101 | 41 | 20 | 46 | 25 | 3,5 | 3,5 | 11 | |
| 25 mm x 25 mm | 700 | 7002525 | 103 | 46 | 25 | 46 | 25 | 4,5 | 4,5 | 11 | |
| 32 mm x 20 mm | 702 | 7023220 | 105 | 55 | 32 | 44 | 20 | 3 | 3 | 11 | |
| 32 mm x 25 mm | 702 | 7023225 | 106 | 55 | 32 | 46 | 25 | 3,5 | 3,5 | 11 | |
| 32 mm x 32 mm | 700 | 7003232 | 111 | 55 | 32 | 55 | 32 | 5 | 5 | 11 | |
| 40 mm x 32 mm | 702 | 7024032 | 124 | 68 | 40 | 55 | 32 | 5,5 | 5,5 | 11 | |
| 40 mm x 40 mm | 700 | 7004040 | 135 | 68 | 40 | 68 | 40 | 5 | 5 | 11 | |
| 50 mm x 32 mm (G) | 702 | 7025032 | 196 | 80 | 50 | 55 | 32 | 30 | 31 | 11 | |
| 50 mm x 40 mm | 702 | 7025040 | 159 | 83 | 50 | 71 | 40 | 6 | 6 | 11 | |
| 50 mm x 50 mm | 700 | 7005050 | 181 | 80 | 50 | 80 | 50 | 6 | 6 | 11 | |
| 63 mm x 32 mm | 702 | 7026332 | - | - | - | - | - | - | - | 11 | |
| 63 mm x 40 mm | 702 | 7026340 | - | - | - | - | - | - | - | 11 | |
| 63 mm x 50 mm (G) | 702 | 7026350 | 212 | 99 | 63 | 85 | 50 | 6 | 39 | 11 | |
| 63 mm x 63 mm | 700 | 7006363 | 166 | 95 | 63 | 95 | 63 | 0,75 | 0,75 | 11 | |

(*) werkseitige Gewindemontage

TYP 705/ 710/ 712

Steckverbindung AG



NEU!

| Abmessungen | Typ | Art.-Nr. (RM no.) | L1 (mm) | D1 (mm) | d1 (mm) | D2 (mm) | d2 | z1 (mm) | z2 (mm) | RG | Notiz |
|----------------|-----|-------------------|---------|---------|---------|---------|--------|---------|---------|----|-------|
| 20 mm x 1/2" | 710 | 7102020 | 68 | 41 | 20 | - | 1/2" | 21,5 | - | 11 | |
| 25 mm x 1/2" | 712 | 7122520 | - | - | - | - | 1/2" | 21,5 | - | 11 | |
| 25 mm x 3/4" | 710 | 7102525 | 70 | 46 | 25 | - | 3/4" | 23 | - | 11 | |
| 25 mm x 1" | 705 | 7052532 | 73 | 46 | 25 | - | 1" | 26 | - | 11 | |
| 32 mm x 1/2" | 712 | 7123220 | 69 | 55 | 32 | - | 1/2" | 21,5 | - | 11 | |
| 32 mm x 3/4" | 712 | 7123225 | 74 | 55 | 32 | - | 3/4" | 23,5 | - | 11 | |
| 32 mm x 1" | 710 | 7103232 | 77 | 55 | 32 | - | 1" | 26,5 | - | 11 | |
| 32 mm x 1 1/4" | 705 | 7053240 | 79 | 55 | 32 | - | 1 1/4" | 28,5 | - | 11 | |
| 32 mm x 1 1/2" | 705 | 7053250 | 81 | 55 | 32 | - | 1 1/2" | 30,5 | - | 11 | |
| 32 mm x 2" | 705 | 7053263 | 87 | 55 | 32 | - | 2" | 36 | - | 11 | |
| 40 mm x 1" | 712 | 7124032 | 89 | 68 | 40 | - | 1" | 26,5 | - | 11 | |
| 40 mm x 1 1/4" | 710 | 7104040 | 91 | 68 | 40 | - | 1 1/4" | 28,5 | - | 11 | |
| 40 mm x 1 1/2" | 705 | 7054050 | 91 | 68 | 40 | - | 1 1/2" | 28,5 | - | 11 | |
| 50 mm x 1 1/4" | 712 | 7125040 | 114 | 83 | 50 | - | 1 1/4" | 29,5 | - | 11 | |
| 50 mm x 1 1/2" | 710 | 7105050 | 114 | 80 | 50 | - | 1 1/2" | 29,5 | - | 11 | |
| 50 mm x 2" | 705 | 7055063 | 117 | 83 | 50 | - | 2" | 33 | - | 11 | |
| 63 mm x 2" | 710 | 7106363 | 120 | 94 | 63 | - | 2" | 33,5 | - | 11 | |



ISIFLO SPRINT WASSER



TYP 715/ 716

Steckverbindung IG

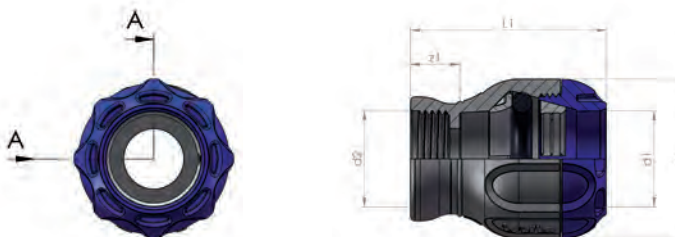


| Abmessungen | Typ | Art.-Nr. (RM no.) | L1 (mm) | D1 (mm) | d1 (mm) | D2 (mm) | d2 | z1 (mm) | z2 (mm) | RG | Notiz |
|--------------------|-----|-------------------|---------|---------|---------|---------|------------|---------|---------|----|-------|
| 20 mm x 1/2" | 716 | 7162020 | 66 | 41 | 20 | - | 1/2" | 19,5 | - | 11 | |
| 25 mm x 3/4" | 716 | 7162525 | 69 | 46 | 25 | - | 3/4" | 22 | - | 11 | |
| 25 mm x 1" | 715 | 7152532 | 78 | 46 | 25 | - | 1" | 31 | - | 11 | |
| 32 mm x 3/4" | 716 | 7163225 | 75 | 55 | 32 | - | 3/4" | 24 | - | 11 | |
| 32 mm x 1" | 716 | 7163232 | 76 | 55 | 32 | - | 1" | 25 | - | 11 | |
| 32 mm x 1 1/4" (G) | 715 | 7153240 | 100 | 55 | 32 | - | 1 1/4" (G) | - | - | 11 | |
| 40 mm x 1" | 716 | 7164032 | 89 | 68 | 40 | - | 1" | 26 | - | 11 | |
| 40 mm x 1 1/4" | 716 | 7164040 | 90 | 68 | 40 | - | 1 1/4" | 27,5 | - | 11 | |
| 50 mm x 1" (G) | 716 | 7165032 | 134 | 80 | 50 | - | 1" (G) | - | - | 11 | |
| 50 mm x 1 1/2" | 716 | 7165050 | 113 | 80 | 50 | - | 1 1/2" | 28,5 | - | 11 | |
| 63 mm x 2" | 716 | 7166363 | 114 | 95 | 63 | - | 2" | 35,5 | - | 11 | |

(G) werksseitige Gewindemontage

TYP 317/ 318

Steckverbindung IG inkl. Flachdichtung



| Abmessungen | Typ | Art.-Nr. (RM no.) | L1 (mm) | D1 (mm) | d1 (mm) | D2 (mm) | d2 | z1 (mm) | z2 (mm) | RG | Notiz |
|----------------|-----|-------------------|---------|---------|---------|---------|--------|---------|---------|----|-------|
| 25 mm x 3/4" | 318 | 3182525 | 63 | 46 | 25 | - | 3/4" | - | - | 11 | |
| 25 mm x 1" | 317 | 3172532 | 70 | 46 | 25 | - | 1" | - | - | 11 | |
| 32 mm x 1" | 318 | 3183232 | 68 | 55 | 32 | - | 1" | - | - | 11 | |
| 32 mm x 1 1/4" | 317 | 3173240 | 75 | 55 | 32 | - | 1 1/4" | - | - | 11 | |

317/318
 Steckverbindung mit IG inkl. Flachdichtung – keine andere Dichtung verwenden!
 NB: Die Flachdichtung ist enthalten.

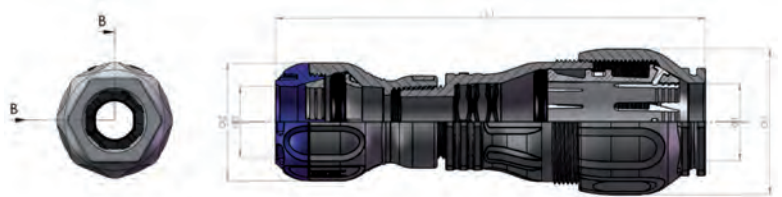


ISIFLO SPRINT WASSER



TYP 704

Flexi-Verbindungsstück

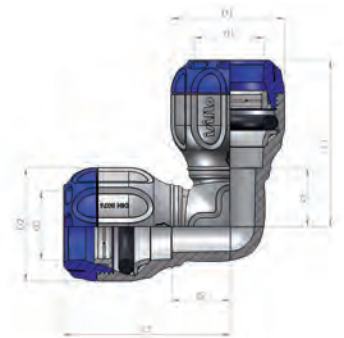


| Abmessungen | Typ | Art.-Nr. (RM no.) | L1 (mm) | D1 (mm) | d1 (mm) | D2 (mm) | d2 (mm) | z1 (mm) | z2 (mm) | RG | Notiz |
|----------------------|-----|-------------------|---------|---------|---------|---------|---------|---------|---------|----|-------|
| 20-27 mm x 25 mm (G) | 704 | 7042025 | 190 | 58 | 20 - 27 | 46 | 25 | - | - | 11 | |
| 20-27 mm x 32 mm (G) | 704 | 7042032 | 197 | 58 | 20 - 27 | 55 | 32 | - | - | 11 | |
| 20-27 mm x 40 mm (G) | 704 | 7042040 | 210 | 58 | 20 - 27 | 68 | 40 | - | - | 11 | |
| 27-35 mm x 25 mm (G) | 704 | 7042725 | 203 | 68 | 27 - 35 | 46 | 25 | - | - | 11 | |
| 27-35 mm x 32 mm (G) | 704 | 7042732 | 201 | 68 | 27 - 35 | 46 | 32 | - | - | 11 | |
| 27-35 mm x 40 mm (G) | 704 | 7042740 | 214 | 68 | 27 - 35 | 55 | 40 | - | - | 11 | |
| 35-50 mm x 32 mm (G) | 704 | 7043532 | - | - | 35 - 50 | - | - | - | - | 11 | |
| 35-50 mm x 40 mm (G) | 704 | 7043540 | - | - | 35 - 50 | - | - | - | - | 11 | |
| 35-50 mm x 50 mm (G) | 704 | 7043550 | - | - | 35 - 50 | - | - | - | - | 11 | |
| 49-64 mm x 32 mm (G) | 704 | 7044932 | - | - | 49 - 64 | - | - | - | - | 11 | |
| 49-64 mm x 40 mm* | 704 | 7044940 | - | - | 49 - 64 | - | - | - | - | 11 | |
| 49-64 mm x 50 mm (G) | 704 | 7044950 | - | - | 49 - 64 | - | - | - | - | 11 | |
| 49-64 mm x 63 mm (G) | 704 | 7044963 | - | - | 49 - 64 | - | - | - | - | 11 | |

(G) werksseitige Gewindemontage
*Kit

TYP 720

Winkel-Steckverbindung
90°



| Abmessungen | Typ | Art.-Nr. (RM no.) | L1 (mm) | D1 (mm) | d1 (mm) | D2 (mm) | d2 (mm) | z1 (mm) | z2 (mm) | RG | Notiz |
|---------------|-----|-------------------|---------|---------|---------|---------|---------|---------|---------|----|-------|
| 20 mm x 20 mm | 720 | 7202020 | 67 | 67 | 41 | 20 | 41 | 20 | 20,5 | 11 | |
| 25 mm x 25 mm | 720 | 7202525 | 70 | 70 | 46 | 25 | 46 | 25 | 22,5 | 11 | |
| 32 mm x 32 mm | 720 | 7203232 | 78 | 78 | 55 | 32 | 55 | 32 | 27,5 | 11 | |
| 40 mm x 40 mm | 720 | 7204040 | 96 | 96 | 68 | 40 | 68 | 40 | 33 | 11 | |
| 50 mm x 50 mm | 720 | 7205050 | 121 | 121 | 80 | 50 | 80 | 50 | 36,5 | 11 | |
| 63 mm x 63 mm | 720 | 7206363 | 126 | 126 | 95 | 63 | 95 | 63 | 33,5 | 11 | |

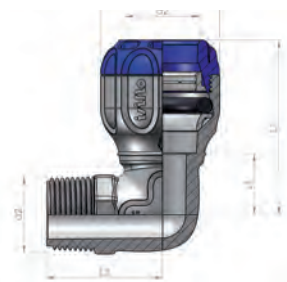


ISIFLO SPRINT WASSER



TYP 721/ 724

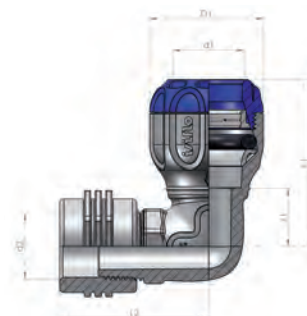
Winkel-Steckverbindung
90° / AG



| Abmessungen | Typ | Art.-Nr. (RM no.) | L1 (mm) | L2 (mm) | D1 (mm) | d1 (mm) | D2 (mm) | d2 | z1 (mm) | z2 (mm) | RG | Notiz |
|----------------|-----|-------------------|---------|---------|---------|---------|---------|--------|---------|---------|----|-------|
| 20 mm x 1/2" | 721 | 7212020 | 67 | 38 | 41 | 20 | - | 1/2" | 20,5 | - | 11 | |
| 25 mm x 3/4" | 721 | 7212525 | 70 | 44 | 46 | 25 | - | 3/4" | 22,5 | - | 11 | |
| 32 mm x 1" | 721 | 7213232 | 78 | 52 | 55 | 32 | - | 1" | 27 | - | 11 | |
| 32 mm x 2" | 721 | 7213263 | 83 | 62 | 55 | 32 | - | 2" | 28 | - | 11 | |
| 40 mm x 1" | 724 | 7244032 | 91 | 58 | 71 | 40 | - | 1" | 28 | - | 11 | |
| 40 mm x 1 1/4" | 721 | 7214040 | 96 | 61 | 68 | 40 | - | 1 1/4" | 33 | - | 11 | |
| 40 mm x 1 1/2" | 721 | 7214050 | 96 | 63 | 68 | 40 | - | 1 1/2" | 33 | - | 11 | |
| 50 mm x 1 1/4" | 724 | 7245040 | 118 | 67 | 83 | 50 | - | 1 1/4" | 34 | - | 11 | |
| 50 mm x 1 1/2" | 721 | 7215050 | 121 | 66 | 80 | 50 | - | 1 1/2" | 36,5 | - | 11 | |
| 63 mm x 2" | 721 | 7216363 | 126 | 78 | 95 | 63 | - | 2" | 43,5 | - | 11 | |

TYP 722

Winkel-Steckverbindung
90° / IG



| Abmessungen | Typ | Art.-Nr. (RM no.) | L1 (mm) | L2 (mm) | D1 (mm) | d1 (mm) | D2 (mm) | d2 | z1 (mm) | z2 (mm) | RG | Notiz |
|--------------------|-----|-------------------|---------|---------|---------|---------|---------|--------|---------|---------|----|-------|
| 25 mm x 3/4" (G) | 722 | 7222525 | 70 | 59 | 46 | 25 | - | 3/4" | 22,5 | - | 11 | |
| 25 mm x 1" (G) | 722 | 7222532 | 70 | 62 | 46 | 25 | - | 1" | 22,5 | - | 11 | |
| 32 mm x 1" (G) | 722 | 7223232 | 78 | 70 | 55 | 32 | - | 1" | 27 | - | 11 | |
| 40 mm x 1 1/4" (G) | 722 | 7224040 | 96 | 81 | 68 | 40 | - | 1 1/4" | 33 | - | 11 | |
| 50 mm x 1 1/2" (G) | 722 | 7225050 | 121 | 88 | 80 | 50 | - | 1 1/2" | 36,5 | - | 11 | |
| 63 mm x 2" (G) | 722 | 7226363 | 126 | 112 | 99 | 63 | - | 2" | 45,5 | - | 11 | |

(G) werksseitige Gewindemontage

TYP 723

Winkel-Steckverbindung
45°



| Abmessungen | Typ | Art.-Nr. (RM no.) | L1 (mm) | L2 (mm) | D1 (mm) | d1 (mm) | D2 (mm) | d2 | z1 (mm) | z2 (mm) | RG | Notiz |
|---------------|-----|-------------------|---------|---------|---------|---------|---------|----|---------|---------|----|-------|
| 32 mm x 32 mm | 723 | 7233232 | 66 | 66 | 55 | 32 | 55 | 32 | 15 | 15 | 11 | |
| 40 mm x 40 mm | 723 | 7234040 | 82 | 82 | 68 | 40 | 68 | 40 | 20 | 20 | 11 | |
| 50 mm x 50 mm | 723 | 7235050 | 108 | 108 | 80 | 50 | 80 | 50 | 24 | 24 | 11 | |
| 63 mm x 63 mm | 723 | 7236363 | 110 | 110 | 93 | 63 | 93 | 63 | 28 | 28 | 11 | |



ISIFLO SPRINT WASSER



TYP 725

T-Steckverbindung



| Abmessungen | Typ | Art.-Nr. (RM no.) | L1 (mm) | L2 (mm) | D1 (mm) | d1 (mm) | D2 (mm) | d2 (mm) | z1 (mm) | z2 (mm) | RG | Notiz |
|-----------------|-----|-------------------|---------|---------|---------|---------|---------|---------|---------|---------|----|-------|
| 20 x 20 x 20 mm | 725 | 7252020 | 67 | 67 | 41 | 20 | 41 | 20 | 20,5 | 20,5 | 11 | |
| 25 x 25 x 25 mm | 725 | 7252525 | 70 | 70 | 46 | 25 | 46 | 25 | 23 | 23 | 11 | |
| 32 x 32 x 32 mm | 725 | 7253232 | 78 | 78 | 55 | 32 | 55 | 32 | 27 | 27 | 11 | |
| 40 x 40 x 40 mm | 725 | 7254040 | 96 | 96 | 68 | 40 | 68 | 40 | 32 | 32 | 11 | |
| 50 x 50 x 50 mm | 725 | 7255050 | 121 | 121 | 80 | 50 | 80 | 50 | 36,5 | 36,5 | 11 | |
| 63 x 63 x 63 mm | 725 | 7256363 | 116 | 116 | 95 | 63 | 95 | 63 | 33,6 | 33,5 | 11 | |

TYP 730

T-Steckverbindung reduziert



| Abmessungen | Typ | Art.-Nr. (RM no.) | L1 (mm) | L2 (mm) | D1 (mm) | d1 (mm) | D2 (mm) | d2 (mm) | z1 (mm) | z2 (mm) | RG | Notiz |
|-----------------|-----|-------------------|---------|---------|---------|---------|---------|---------|---------|---------|----|-------|
| 32 x 20 x 32 mm | 730 | 7303220 | 78 | 78 | 55 | 32 | 41 | 20 | 20,5 | 27 | 11 | |
| 32 x 25 x 32 mm | 730 | 7303225 | 78 | 78 | 55 | 32 | 46 | 25 | 23 | 27 | 11 | |
| 40 x 32 x 40 mm | 730 | 7304032 | 96 | 96 | 68 | 40 | 55 | 32 | 27 | 32 | 11 | |
| 50 x 32 x 50 mm | 730 | 7305032 | 121 | 121 | 80 | 50 | 55 | 32 | 27 | 36,5 | 11 | |
| 63 x 32 x 63 mm | 730 | 7306332 | 116 | 116 | 95 | 63 | 55 | 32 | 27 | 33,6 | 11 | |

TYP 732

T-Steckverbindung IG (KIT)



| Abmessungen | Typ | Art.-Nr. (RM no.) | L1 (mm) | L2 (mm) | D1 (mm) | d1 (mm) | D2 (mm) | d2 | z1 (mm) | z2 (mm) | RG | Notiz |
|------------------------|-----|-------------------|---------|---------|---------|---------|---------|--------|---------|---------|----|-------|
| 25 mm x 3/4" x 25 mm | 732 | 7322525 | 70 | 93 | 46 | 25 | 46 | 3/4" | 20,5 | - | 11 | |
| 32 mm x 1" x 32 mm | 732 | 7323232 | 78 | 104 | 55 | 32 | 55 | 1" | 23 | - | 11 | |
| 40 mm x 1 1/4" x 40 mm | 732 | 7324040 | 95 | 124 | 68 | 40 | 68 | 1 1/4" | 27 | - | 11 | |
| 50 mm x 1 1/2" x 50 mm | 732 | 7325050 | 121 | 152 | 80 | 50 | 80 | 1 1/2" | 36,5 | - | 11 | |

KIT





TYP 765

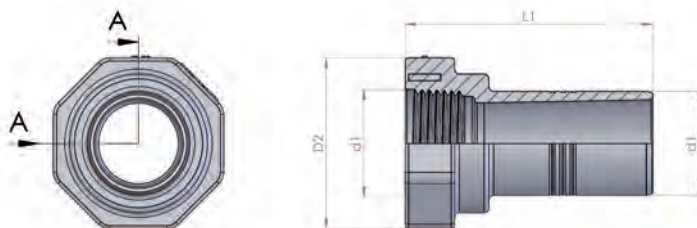
Verschlusskappe



| Abmessungen | Typ | Art.-Nr. (RM no.) | L1 (mm) | D1 (mm) | d1 (mm) | D2 (mm) | d2 (mm) | z1 (mm) | z2 (mm) | RG | Notiz |
|-------------|-----|-------------------|---------|---------|---------|---------|---------|---------|---------|----|-------|
| 20 mm | 765 | 7652000 | 50 | 41 | 20 | - | - | - | - | 11 | |
| 25 mm | 765 | 7652500 | 55 | 46 | 25 | - | - | - | - | 11 | |
| 32 mm | 765 | 7653200 | 59 | 55 | 32 | - | - | - | - | 11 | |
| 40 mm | 765 | 7654000 | 73 | 68 | 40 | - | - | - | - | 11 | |
| 50 mm | 765 | 7655000 | 96 | 80 | 50 | - | - | - | - | 11 | |
| 63 mm | 765 | 7656300 | 91 | 95 | 63 | - | - | - | - | 11 | |

TYP 748

Übergangsnippel IG



| Abmessungen | Typ | Art.-Nr. (RM no.) | L1 (mm) | D1 (mm) | d1 (mm) | D2 (mm) | d2 | z1 (mm) | z2 (mm) | RG | Notiz |
|----------------|-----|-------------------|---------|---------|---------|---------|--------|---------|---------|----|-------|
| 25 mm x 3/4" | 748 | 7482525 | 70 | - | 25 | 48 | 3/4" | - | - | 11 | |
| 32 mm x 1" | 748 | 7483232 | 77 | - | 32 | 55 | 1" | - | - | 11 | |
| 40 mm x 1 1/4" | 748 | 7484040 | 92 | - | 40 | 67 | 1 1/4" | - | - | 11 | |
| 50 mm x 1 1/2" | 748 | 7485050 | 115 | - | 50 | 78 | 1 1/2" | - | - | 11 | |

TYP 746/ 747

Übergangsadapter



| Abmessungen | Typ | Art.-Nr. (RM no.) | L1 (mm) | D1 (mm) | d1 (mm) | D2 (mm) | d2 (mm) | z1 (mm) | z2 (mm) | RG | Notiz |
|----------------|-----|-------------------|---------|---------|---------|---------|---------|---------|---------|----|-------|
| 40 mm x 1 1/2" | 746 | 7464050 | - | - | - | - | - | - | - | 11 | |
| 63 mm x 2" | 747 | 7476363 | - | - | - | - | - | - | - | 11 | |



ISIFLO SPRINT WASSER



TYP 797

PVC-Umbausatz



| Abmessungen | Typ | Art.-Nr. (RM no.) | L1 (mm) | D1 (mm) | d1 (mm) | D2 (mm) | d2 (mm) | z1 (mm) | z2 (mm) | RG | Notiz |
|-------------|-----|-------------------|---------|---------|---------|---------|---------|---------|---------|----|-------|
| 25 mm | 797 | 7972500 | | | | | | | | 11 | |
| 32 mm | 797 | 7973200 | | | | | | | | 11 | |
| 40 mm | 797 | 7974000 | | | | | | | | 11 | |
| 50 mm | 797 | 7975000 | | | | | | | | 11 | |
| 63 mm | 797 | 7976300 | | | | | | | | 11 | |

ISIFLO Sprint für PVC Rohre

Kappe mit geeignetem Werkzeug, z. B. einer Rohrzange öffnen. Die blaue Kappe und den weißen Klemmring entfernen. O-Ring und Pushbackring bleiben in dem Fitting. Das PVC Set einsetzen. Kappe manuell anziehen und mit einer Rohrzange verriegeln. Der Fitting ist jetzt für PVC Rohre einsatzbereit.

TYP 799

Reparatursatz



| Abmessungen | Typ | Art.-Nr. (RM no.) | L1 (mm) | D1 (mm) | d1 (mm) | D2 (mm) | d2 (mm) | z1 (mm) | z2 (mm) | RG | Notiz |
|-------------|-----|-------------------|---------|---------|---------|---------|---------|---------|---------|----|-------|
| 20 mm | 799 | 7992000 | | | | | | | | 11 | |
| 25 mm | 799 | 7992500 | | | | | | | | 11 | |
| 32 mm | 799 | 7993200 | | | | | | | | 11 | |
| 40 mm | 799 | 7994000 | | | | | | | | 11 | |
| 50 mm | 799 | 7995000 | | | | | | | | 11 | |
| 63 mm | 799 | 7996300 | | | | | | | | 11 | |

Demontage und Wiederverwendung

Kappe mit einem geeigneten Werkzeug, z.B. einer Rohrzange öffnen. Das Rohr aus dem Fitting entfernen. Dann Pushbackring, O-Ring, Klemmring und Kappe vom Rohr entfernen. Bei Wiederverwendung des Fittings müssen die Komponenten ersetzt und in folgender Reihenfolge montiert werden: 1. Pushbackring / 2. O-Ring / 3. Klemmring / 4. Kappe
Kappe manuell anziehen und dann mit einer Rohrzange verriegeln.



ISIFLO SPRINT WASSER

TYP 727

PE-Abzweig
Druckentwässerung 45°
mit montierten Steckfittings



| Abmessungen | Typ | Art.-Nr. (RM no.) | L1 (mm) | D1 (mm) | d1 (mm) | D2 (mm) | d2 (mm) | z1 (mm) | z2 (mm) | RG | Notiz |
|-----------------|-----|----------------------|------------|------------|------------|------------|------------|------------|------------|----|-------|
| 32 x 32 x 32 mm | 727 | 7273232 | | | | | | | | 11 | |
| 40 x 32 x 40 mm | 727 | 7274032 | | | | | | | | 11 | |
| 40 x 40 x 40 mm | 727 | 7274040 | | | | | | | | 11 | |
| 50 x 32 x 50 mm | 727 | 7275032 | | | | | | | | 11 | |
| 50 x 40 x 50 mm | 727 | 7275040 | | | | | | | | 11 | |
| 50 x 50 x 50 mm | 727 | 7275050 | | | | | | | | 11 | |
| 63 x 32 x 63 mm | 727 | 7276332 | | | | | | | | 11 | |
| 63 x 40 x 63 mm | 727 | 7276340 | | | | | | | | 11 | |
| 63 x 50 x 63 mm | 727 | 7276350 | | | | | | | | 11 | |

TYP 701

Flexi Überschiebmuffe

| Abmessungen | Typ | Art.-Nr. (RM no.) | L1 (mm) | D1 (mm) | d1 (mm) | D2 (mm) | d2 (mm) | z1 (mm) | z2 (mm) | RG | Notiz |
|------------------|-----|----------------------|------------|------------|------------|------------|------------|------------|------------|----|-------|
| 20-27 x 20-27 mm | 701 | 7012027 | 227 | 58 | 20-27 | 58 | 20-27 | 22 | 22 | 11 | |
| 27-35 x 27-35 mm | 701 | 7012735 | 239 | 68 | 27-35 | 68 | 27-35 | 23 | 23 | 11 | |



TYP 701

Überschiebmuffe
ohne Anschlag



| Abmessungen | Typ | Art.-Nr. (RM no.) | L1 (mm) | D1 (mm) | d1 (mm) | D2 (mm) | d2 (mm) | RG | Notiz |
|---------------|-----|----------------------|------------|------------|------------|------------|------------|----|-------|
| 25 mm x 25 mm | 701 | 7012525 | 125 | 39 | 25 | 39 | 25 | 11 | |
| 32 mm x 32 mm | 701 | 7013232 | 135 | 48 | 32 | 48 | 32 | 11 | |
| 40 mm x 40 mm | 701 | 7014040 | 173 | 53 | 40 | 53 | 40 | 11 | |
| 50 mm x 50 mm | 701 | 7015050 | 187 | 64 | 50 | 64 | 50 | 11 | |
| 63 mm x 63 mm | 701 | 7016363 | 225 | 101 | 63 | 89 | 63 | 11 | |



ISIFLO SPRINT KLEMMVERBINDER UND GEWINDEFITTINGS



TYP GT

Stabile Gewindefittings aus Komposit

Gewindefittings mit IG



| Abmessungen | Typ | Art.-Nr. (RM no.) | L1 (mm) | D1 (mm) | d1 (mm) | D2 (mm) | d2 (mm) | RG | Notiz |
|-----------------|-----|-------------------|---------|---------|---------|---------|---------|----|-------|
| 3/4" x 3/4" | GT | 8011516 | | | | | | 11 | |
| 1" x 3/4" | GT | 8011729 | | | | | | 11 | |
| 1" x 1" | GT | 8011519 | | | | | | 11 | |
| 1 1/4" x 1 1/4" | GT | 8011523 | | | | | | 11 | |
| 1 1/2" x 1" | GT | 8011739 | | | | | | 11 | |
| 1 1/2" x 1 1/2" | GT | 8011526 | | | | | | 11 | |
| 2" x 1 1/2" | GT | 8011749 | | | | | | 11 | |
| 2" x 2" | GT | 8011533 | | | | | | 11 | |

TYP GT

Stabile Gewindefittings aus Komposit

GT-Fitting Nippelmuffe AG



| Abmessungen | Typ | Art.-Nr. (RM no.) | L1 (mm) | D1 (mm) | d1 (mm) | D2 (mm) | d2 (mm) | RG | Notiz |
|-------------------------------|-----|-------------------|---------|---------|---------|---------|---------|----|-------|
| mit O-Ringabdichtung: | | | | | | | | | |
| 1" AG x 1" IG | GT | 508018001 | | | | | | 11 | |
| 1" AG x 1 1/4" IG | GT | 508018003 | | | | | | 11 | |
| 1" AG x 1 1/2" IG | GT | 508018002 | | | | | | 11 | |
| 1 1/2" AG x 1 1/2" IG | GT | 508018005 | | | | | | 11 | |
| ohne O-Ringabdichtung: | | | | | | | | | |
| 2" AG x 1" IG | GT | 8018004 | | | | | | 11 | |

TYP 138

Flexi-Verbinder mit AG



| Abmessungen | Typ | Art.-Nr. (RM no.) | L1 (mm) | D1 (mm) | d1 (mm) | D2 (mm) | d2 (mm) | RG | Notiz |
|-------------------|-----|-------------------|---------|---------|---------|---------|---------|----|-------|
| 15-22 mm x 1/2" | 138 | 1381520 | | | | | | 11 | |
| 20-27 mm x 3/4" | 138 | 1382025 | | | | | | 11 | |
| 20-27 mm x 1" | 138 | 1382032 | | | | | | 11 | |
| 27-35 mm x 3/4" | 138 | 1382725 | | | | | | 11 | |
| 27-35 mm x 1" | 138 | 1382732 | | | | | | 11 | |
| 35-50 mm x 1 1/4" | 138 | 1383540 | | | | | | 11 | |
| 35-50 mm x 1 1/2" | 138 | 1383550 | | | | | | 11 | |
| 49-64 mm x 2" | 138 | 1384963 | | | | | | 11 | |

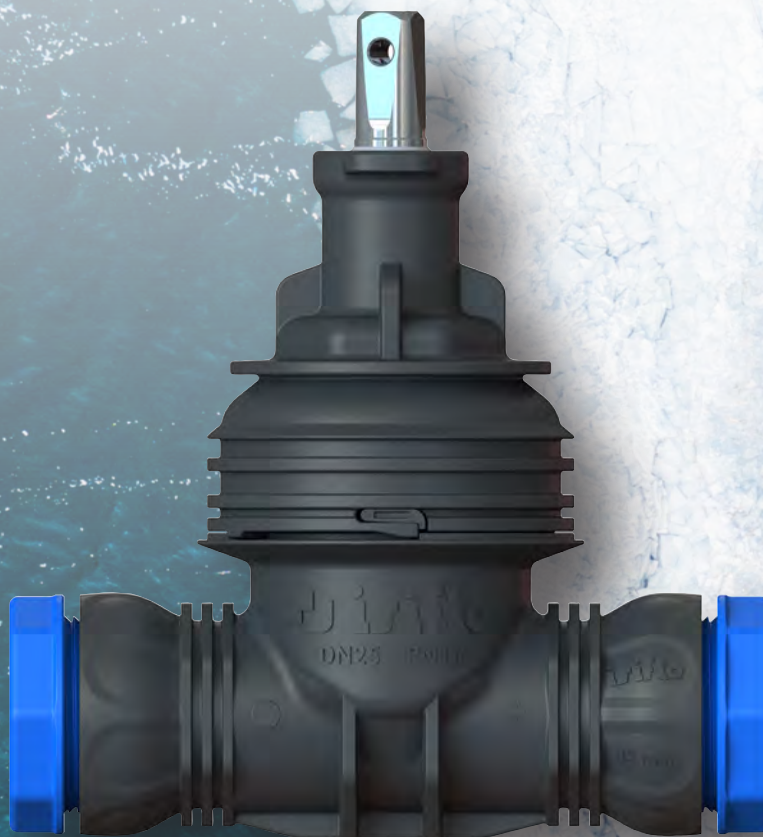
TYP 114

Flexi-Verbinder mit IG



| Abmessungen | Typ | Art.-Nr. (RM no.) | L1 (mm) | D1 (mm) | d1 (mm) | D2 (mm) | d2 (mm) | z1 (mm) | z2 (mm) | RG | Notiz |
|-----------------------|-----|-------------------|---------|---------|---------|---------|---------|---------|---------|----|-------|
| 20-27 mm x 3/4" (G) | 114 | 1142025 | | | | | | | | 11 | |
| 20-27 mm x 1" (G) | 114 | 1142032 | | | | | | | | 11 | |
| 27-35 mm x 3/4" (G) | 114 | 1142725 | | | | | | | | 11 | |
| 27-35 mm x 1" (G) | 114 | 1142732 | | | | | | | | 11 | |
| 35-50 mm x 1 1/4" (G) | 114 | 1143540 | | | | | | | | 11 | |
| 35-50 mm x 1 1/2" (G) | 114 | 1143550 | | | | | | | | 11 | |
| 49-64 mm x 2" (G) | 114 | 1144963 | | | | | | | | 11 | |

(G) werksseitige Gewindemontage



TECHNISCHE DATEN

ISIFLO ECO LINE KEILSCHIEBER – PROGRAMM

DAS FLEXIBLE BAUKASTENSYSTEM

Produktbeschreibung

Körper: Polyamid, faserverstärkt

O-Ring: EPDM

Druckring: Komposit

Klemmring: Messing

Betriebstemperatur

Temp. 0°C bis 40°C

Betriebsdruck

Max. 16 bar

Rohrtypen

- PE 80 und PE 100 nach DIN EN 12201, 1555
- PE-X nach DIN 16892/93 (Rohrverstärker einsetzen)
- PVC-hart nach DIN 8062
- zu anderen Druckrohrarten erbitten wir Ihre spezielle Anfrage

Merkmale

- Spindel aus säurebeständigem Stahl (EN1.4404)
- Keil aus bleifreiem Messing (CW724)
- Vierkantansatz der Spindel kompatibel mit handelsüblichen Einbaugarnituren
- weichdichtend



ISIFLO ECO LINE KEILSCHIEBER



TYP 200 PE-PE Keilschieber



| Abmessung | Typ | Art.-Nr. | Schlüsselweite | RG | Notiz |
|------------|-----|----------|----------------|----|-------|
| 25 x 25 mm | 200 | 8212003 | 13 | 20 | |
| 32 x 32 mm | 200 | 8212004 | 13 | 20 | |
| 40 x 40 mm | 200 | 8212005 | 13 | 20 | |
| 50 x 50 mm | 200 | 8212006 | 13 | 20 | |
| 63 x 63 mm | 200 | 8212007 | 13 | 20 | |

TYP 201 PE-PE ARCTIC



| Abmessung | Typ | Art.-Nr. | Schlüsselweite | RG | Notiz |
|------------|-----|----------|----------------|----|-------|
| 32 x 32 mm | 201 | 8212014 | 13 | 20 | |
| 40 x 40 mm | 201 | 8212015 | 13 | 20 | |
| 50 x 50 mm | 201 | 8212016 | 13 | 20 | |
| 63 x 63 mm | 201 | 8212017 | 13 | 20 | |

Die frostsichere nachhaltige Lösung

Ein zusätzlicher Entlastungskanal im Inneren des Schiebers sorgt für die Frostsicherheit des Arctic. Der Kanal öffnet bei Frost automatisch wodurch eine Überlastung bzw. ein möglicher Überdruck des Schiebers vermieden wird. Arctic muss gemäss angegebener Fließrichtung montiert werden!

TYP 290 SP-SP Keilschieber



| Abmessung | Typ | Art.-Nr. | Schlüsselweite | RG | Notiz |
|------------|-----|----------|----------------|----|-------|
| 32 x 32 mm | 290 | 8212904 | 13 | 20 | |
| 40 x 40 mm | 290 | 8212905 | 13 | 20 | |
| 50 x 50 mm | 290 | 8212906 | 13 | 20 | |
| 63 x 63 mm | 290 | 8212907 | 13 | 20 | |

TYP 291 PE-IG Keilschieber



| Abmessung | Typ | Art.-Nr. | Schlüsselweite | RG | Notiz |
|-------------|-----|----------|----------------|----|-------|
| 32 x 1" | 291 | 8212914 | 13 | 20 | |
| 40 x 1 1/4" | 291 | 8212915 | 13 | 20 | |
| 50 x 1 1/2" | 291 | 8212916 | 13 | 20 | |
| 63 x 2" | 291 | 8212917 | 13 | 20 | |



ISIFLO ECO LINE KEILSCHIEBER

TYP 292 PE-AG Keilschieber



| Abmessung | Typ | Art.-Nr. | Schlüsselweite | RG | Notiz |
|----------------|-----|----------|----------------|----|-------|
| 32 mm x 1" | 292 | 8212924 | 13 | 20 | |
| 32 mm x 1 1/4" | 292 | 8212928 | 13 | 20 | |
| 40 mm x 1 1/4" | 292 | 8212925 | 13 | 20 | |
| 50 mm x 1 1/2" | 292 | 8212926 | 13 | 20 | |
| 63 mm x 2" | 292 | 8212927 | 13 | 20 | |

TYP 295 IS-IS Keilschieber



| Abmessungen | Typ | Art.-Nr. | Schlüsselweite | RG | Notiz |
|-------------|-----|----------|----------------|----|-------|
| 32 x 32 mm | 295 | 8212954 | 13 | 20 | |
| 40 x 40 mm | 295 | 8212955 | 13 | 20 | |
| 50 x 50 mm | 295 | 8212956 | 13 | 20 | |
| 63 x 63 mm | 295 | 8212957 | 13 | 20 | |

TYP 294 IG-IG Keilschieber



| Abmessungen | Typ | Art.-Nr. | Schlüsselweite | RG | Notiz |
|-----------------|-----|----------|----------------|----|-------|
| 1" x 1" | 294 | 8212944 | 13 | 20 | |
| 1 1/4" x 1 1/4" | 294 | 8212945 | 13 | 20 | |
| 1 1/2" x 1 1/2" | 294 | 8212946 | 13 | 20 | |
| 2" x 2" | 294 | 8212947 | 13 | 20 | |

TYP 293 IG-AG Keilschieber



| Abmessungen | Typ | Art.-Nr. | Schlüsselweite | RG | Notiz |
|-----------------|-----|----------|----------------|----|-------|
| 1" x 1" | 293 | 8212934 | 13 | 20 | |
| 1 1/4" x 1 1/4" | 293 | 8212935 | 13 | 20 | |
| 1 1/2" x 1 1/2" | 293 | 8212936 | 13 | 20 | |
| 2" x 2" | 293 | 8212937 | 13 | 20 | |

TYP 297 AG-AG Keilschieber



| Abmessungen | Typ | Art.-Nr. | Schlüsselweite | RG | Notiz |
|-----------------|-----|----------|----------------|----|-------|
| 1" x 1" | 297 | 8212974 | 13 | 20 | |
| 1 1/4" x 1 1/4" | 297 | 8212975 | 13 | 20 | |
| 1 1/2" x 1 1/2" | 297 | 8212976 | 13 | 20 | |
| 2" x 2" | 297 | 8212977 | 13 | 20 | |



ISIFLO ECO LINE KEILSCHIEBER | ISIFLO EINBAUGARNITUR

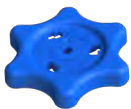


TYP 296 AG-IS Keilschieber



| Abmessungen | Typ | Art.-Nr. | Schlüsselweite | RG | Notiz |
|----------------|-----|----------|----------------|----|-------|
| 1" x 32 mm | 296 | 8212964 | 13 | 20 | |
| 1 1/4" x 40 mm | 296 | 8212965 | 13 | 20 | |
| 1 1/2" x 50 mm | 296 | 8212966 | 13 | 20 | |
| 2" x 63 mm | 296 | 8212967 | 13 | 20 | |

Handrad für Keilschieber



| Abmessungen | Art.-Nr. | RG | Notiz |
|-------------|----------|----|-------|
| 25 - 63 mm | 8210200 | 20 | |

TYP 4504 **NEU!** Teile Einbaugarnitur T2 VAA VZ



| Abmessungen | Typ | Art.-Nr. | RG | Notiz |
|---------------------------|------|----------|----|-------|
| RD 0,80-1,30 GL 0,60-1,00 | 4504 | 45040813 | 19 | |
| RD 1,00-1,50 GL 0,78-1,31 | 4504 | 45041015 | 19 | |
| RD 1,30-1,80 GL 0,89-1,59 | 4504 | 45041218 | 19 | |

RD = Rohrdeckung
GL = Gesamtlänge Gestänge



Vierkantschoner auf Anfrage erhältlich



ISIFLO SPRINT WASSER



TYP 248 Adapter mit IG



| Abmessungen | Typ | Art.-Nr. | RG | Notiz |
|----------------|-----|----------|----|-------|
| 32 mm x 1" | 248 | 2483232 | 20 | |
| 40 mm x 1 1/4" | 248 | 2484040 | 20 | |
| 50 mm x 1 1/2" | 248 | 2485050 | 20 | |
| 63 mm x 2" | 248 | 2486363 | 20 | |

TYP 247 Adapter mit AG



| Abmessungen | Typ | Art.-Nr. | RG | Notiz |
|----------------|-----|----------|----|-------|
| 32 mm x 1" | 247 | 2473232 | 20 | |
| 40 mm x 1 1/4" | 247 | 2474040 | 20 | |
| 50 mm x 1 1/2" | 247 | 2475050 | 20 | |
| 63 mm x 2" | 247 | 2476363 | 20 | |

TYP 235 Reduziersatz



| Abmessungen | Typ | Art.-Nr. | RG | Notiz |
|-------------|-----|----------|----|-------|
| 32 x 25 mm | 235 | 2353225 | 20 | |
| 40 x 32 mm | 235 | 2354032 | 20 | |
| 63 x 50 mm | 235 | 2356350 | 20 | |

TYP 236 Einsteck Adapter



| Abmessungen | Typ | Art.-Nr. | RG | Notiz |
|-------------|-----|----------|----|-------|
| 32 x 32 mm | 236 | 2363232 | 20 | |
| 40 x 40 mm | 236 | 2364040 | 20 | |

TYP 244 Doppelnippel



| Abmessung | Typ | Art.-Nr. | RG | Notiz |
|------------|-----|----------|----|-------|
| 32 x 32 mm | 244 | 2443232 | 20 | |
| 40 x 40 mm | 244 | 2444040 | 20 | |
| 63 x 63 mm | 244 | 2446363 | 20 | |

Anwendungsbeispiel:





ISIFLO ZUBEHÖR



TYP 182

Dichthülse aus Komposit für oberflächenbeschädigte Kunststoffrohre

Einsatz in Verbindung mit ISIFLO-Sprint !



| Abmessungen | Typ | Art.-Nr. (RM no.) | VpE | RG | Notiz |
|----------------|-----------|-------------------|-----|----|-------|
| 25 mm x 2,3 mm | 182 SDR11 | 7822523 | – | 14 | |
| 32 mm x 3,0 mm | 182 SDR11 | 7823230 | – | 14 | |
| 40 mm x 3,7 mm | 182 SDR11 | 7824037 | – | 14 | |
| 50 mm x 4,6 mm | 182 SDR11 | 7825046 | – | 14 | |
| 63 mm x 5,8 mm | 182 SDR11 | 7826358 | – | 14 | |

Montageanleitung

- Kunststoffrohr rechtwinklig abschneiden und leicht anfasen.
- Die Isiflo Dichthülse im Rohrende (bis zum Anschlag) einschieben. Der O-Ring muss unbedingt frei von Fett und Verschmutzungen sein! Keine Gleitmittel verwenden!
- Die Einstecktiefe des Fittings am Rohr markieren.
- Gleitmittel (z. B. Molycote G-5511 oder ähnliches) am Rohrende und am herausstehenden Ende der Dichthülse auftragen.
- Das Rohr mit der Isiflo Dichthülse gemäß Montageanleitung des Fittings installieren.

TYP 180 / 181

Rohrverstärker aus Komposit für PEX Rohre

Einsatz in Verbindung mit ECO-Line Keilschieber mit Klemmeingang !



| Abmessungen | Typ | Art.-Nr. (RM no.) | VpE | RG | Notiz |
|----------------|-----------|-------------------|-----|----|-------|
| 20 mm x 2,0 mm | 180 SDR11 | 18020 | 50 | 03 | |
| 25 mm x 2,3 mm | 180 SDR11 | 18025 | 50 | 03 | |
| 32 mm x 3,0 mm | 180 SDR11 | 18032 | 50 | 03 | |
| 40 mm x 3,7 mm | 180 SDR11 | 18040 | 50 | 03 | |
| 50 mm x 4,6 mm | 180 SDR11 | 18050 | 20 | 03 | |
| 63 mm x 5,8 mm | 180 SDR11 | 18063 | 10 | 03 | |
| 32 mm x 2,0 mm | 181 SDR17 | 18132 | 50 | 03 | |
| 40 mm x 2,4 mm | 181 SDR17 | 18140 | 50 | 03 | |
| 50 mm x 3,0 mm | 181 SDR17 | 18150 | 20 | 03 | |
| 63 mm x 3,8 mm | 181 SDR17 | 18163 | 10 | 03 | |

TYP 790

Rohrinnenanfaser Kunststoff



| Abmessungen | Typ | Art.-Nr. (RM no.) | VpE | RG | Notiz |
|-------------|-----|-------------------|-----|-----|-------|
| 20 – 63 mm | 790 | 7902063 | – | 999 | |

Achtung!

Rabattgruppe 999 – Nettopreis

TYP 790 Premium

Rohrinnenanfaser Metall



| Abmessungen | Typ | Art.-Nr. (RM no.) | VpE | RG | Notiz |
|-------------|-----|-------------------|-----|-----|-------|
| 32 – 63 mm | 790 | 7903263 | – | 999 | |

NEU !

| Typ | Art.-Nr. (RM no.) | VpE | RG | Notiz |
|-----------------|-------------------|---------|----|-------|
| Ersatzmesserset | 790 | 7901111 | – | 999 |

Achtung!

Rabattgruppe 999 – Nettopreis

Ihre Ansprechpartner im Innendienst:

Tim Chmielewsky

Telefon: +49 2372 91 97-66
e-mail: tim.chmielewsky@isiflo.de

Angelina Nesterenko

Telefon: +49 2372 91 97-62
e-mail: angelina.nesterenko@isiflo.de

Vanessa Cibis

Telefon: +49 2372 91 97-65
e-mail: vanessa.cibis@isiflo.de

Ihre Ansprechpartner der Anwendungstechnik:

Gerd Hesse

Telefon: +49 2372 91 97-68
Mobil: +49 151 52 86 0758
e-mail: gerd.hesse@isiflo.de

Andreas Abt

Telefon: +49 23 72 91 97-69
Mobil: +49 175 34 10 722
e-mail: andreas.abt@isiflo.de

Markus Volmar

Mobil: +49 171 63 43 639
e-mail: markus.volmar@isiflo.de

Ihre Ansprechpartner im Außendienst:

Herbert Deget

Mobil: +49 171 63 57 002
e-mail: herbert.deget@isiflo.de

Giso Klingelhöfer

Mobil: +49 151 64 93 1820
e-mail: giso.klingelhoefer@isiflo.de

Andreas Gerth

Mobil: +49 170 70 90 449
e-mail: andreas.gerth@isiflo.de

Jörg Kobbe

Mobil: +49 172 27 92 198
e-mail: joerg.kobbe@isiflo.de

Marko Falkenhain

Mobil: +49 171 87 05 032
e-mail: marko.falkenhain@isiflo.de

Matthias Richter

Mobil: +49 171 87 16 552
e-mail: matthias.richter@isiflo.de

Wolfgang Haberbosch

Mobil: +49 160 74 43 654
e-mail: wolfgang.haberbosch@isiflo.de

Andreas Schön

Mobil: +49 172 31 01 799
e-mail: andreas.schoen@isiflo.de

Michael Harz

Mobil: +49 171 63 57 001
e-mail: michael.harz@isiflo.de

Rainer Simon

Mobil: +49 171 86 17 865
e-mail: rainer.simon@isiflo.de

Den für Ihre Region zuständigen Ansprechpartner finden Sie auf www.isiflo.de (Kontakte)

Isiflo GmbH
An der Schleuse 8
58675 Hemer
Germany
www.isiflo.de

Service Center & Technische Hilfe
Tel: +49 2372 9197-5
Mail: info@isiflo.de



www.isiflo.de